

Edelstahl- Leistengriffe EL

Werkstoff und Oberfläche:
 Profil-Edelstahl;
 X2 CrNiMo 17 13 2; Werkstoff-
 Nr. 1.4404; gestrahlt und matt-
 glänzend electropoliert.

Tragkraft:
 min. 500 N.

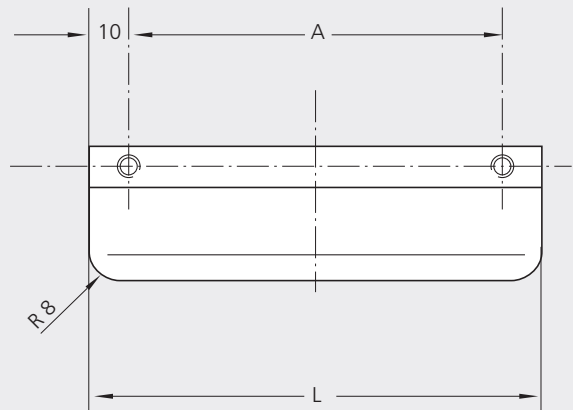
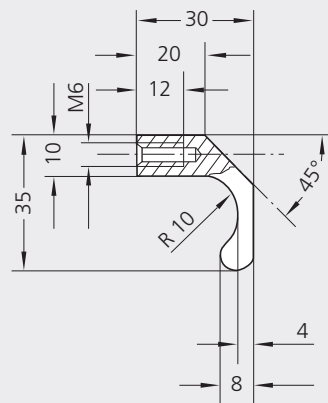
Hinweis:
 Beliebige andere Griffängen
 auf Anfrage.

Stainless Steel Handles EL

Material and surface:
 Profiled stainless steel;
 X2 CrNiMo 17 13 2;
 material no. 1.4404; blasted
 and electropolished with a
 half-matt finish.

Stress resistance:
 min. 500 N.

Note:
 Any other handle lengths
 available on request.



A	L	Bestell-Nr. / Order no.
60	80	EL-35.060.36
80	100	EL-35.080.36
100	120	EL-35.100.36
130	150	EL-35.130.36
Profil-Material, 1 m Profile material, 1 m		EL-35.001.36